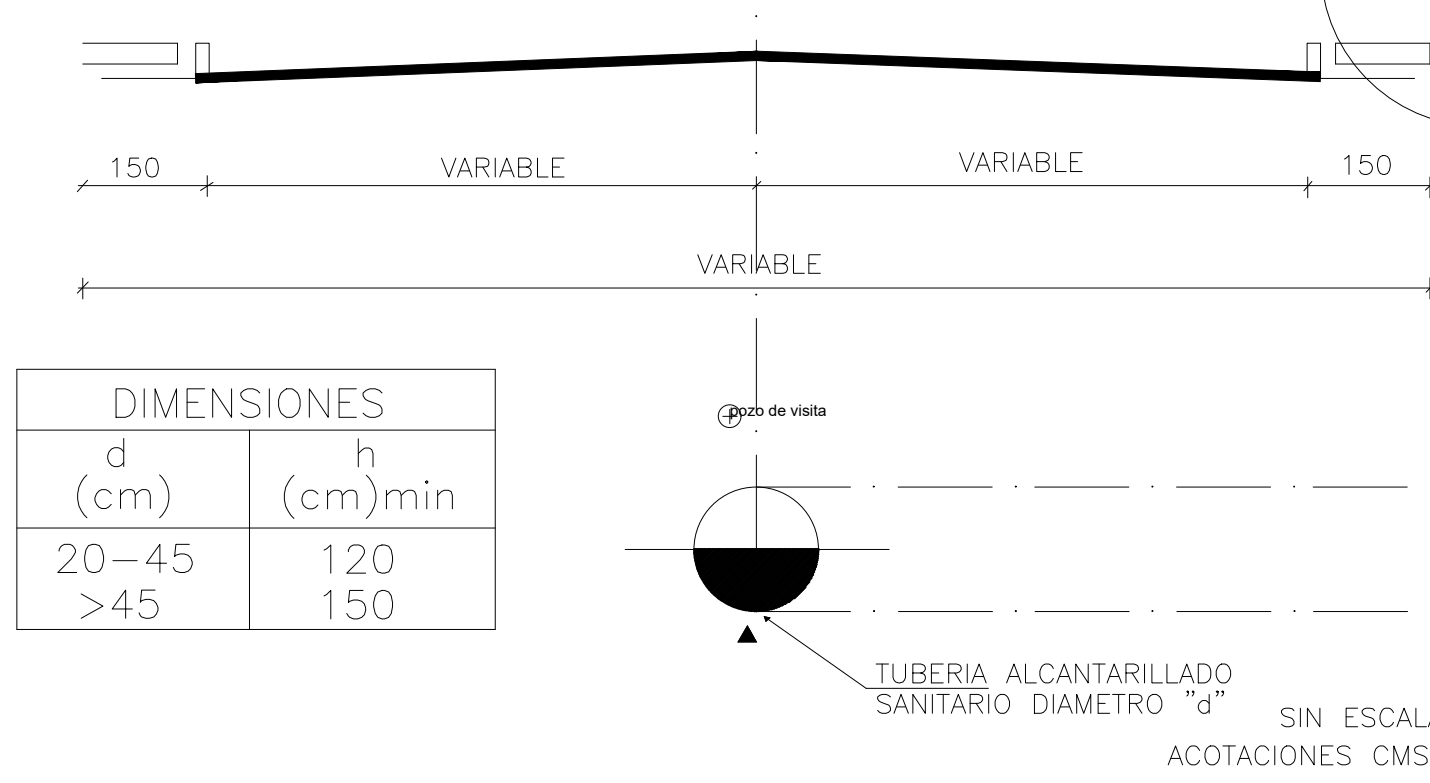


VOLUMETRIA DE RED				
DIAMETRO (cm.)	CLASE	VOLUMENES (m. ³)		
		EXC.	PLANTILLA APISONADA	RELLENO APISONADO
25	PVC SERIE-25	669.13	67.70	562.67
TOTAL		669.13	67.70	562.67

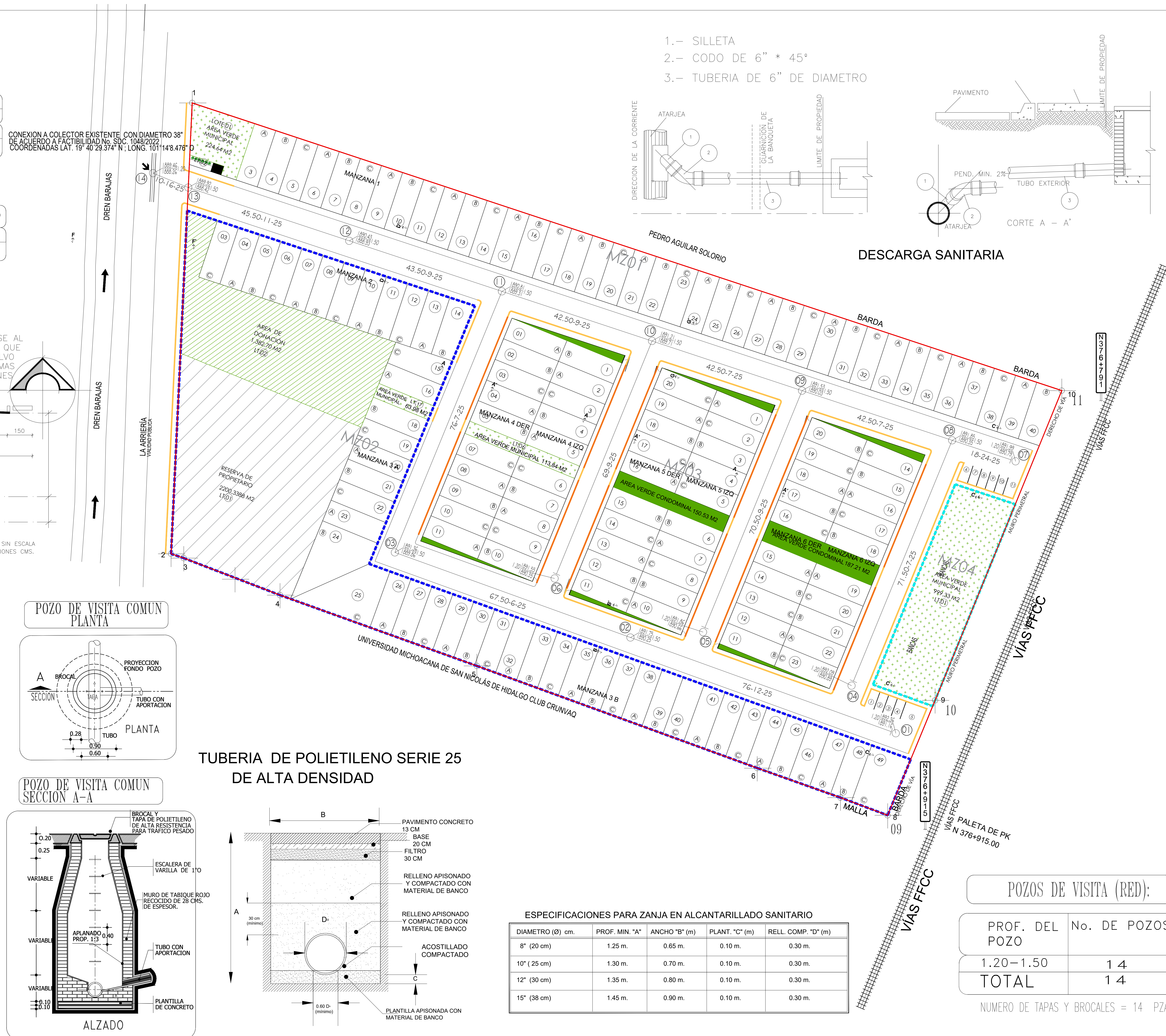
CANTIDADES DE TUBERIA DE RED		
DIAMETRO (cm.)	CLASE	LONGITUD Y TRAZO (mts.)
25	PVC SERIE-25	675.00
TOTAL	PVC SERIE-25	675.00

LAS TUBERIAS DE ALCANTARILLADO SANITARIO DEBERAN INSTALARSE AL EJE DE LA VIALIDAD Y TENDRAN PREFERENCIA DE PASO POR LO QUE RESPECTA A NIVELES CON LAS TUBERIAS DE AGUA POTABLE, SALVO CUANDO NO SEA POSIBLE LO ANTERIOR, O COMO CONSIDERE MAS ADECUADO EL ING. PROYECTISTA, DE ACUERDO A LAS CONDICIONES FISICAS DEL PROYECTO.

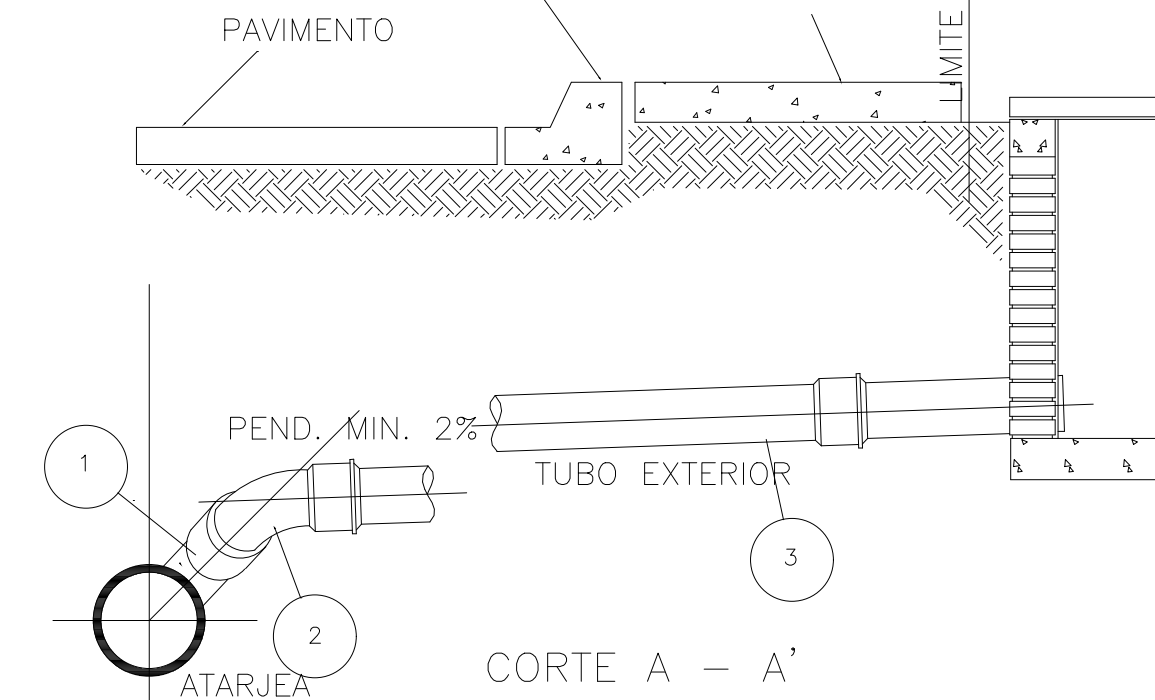
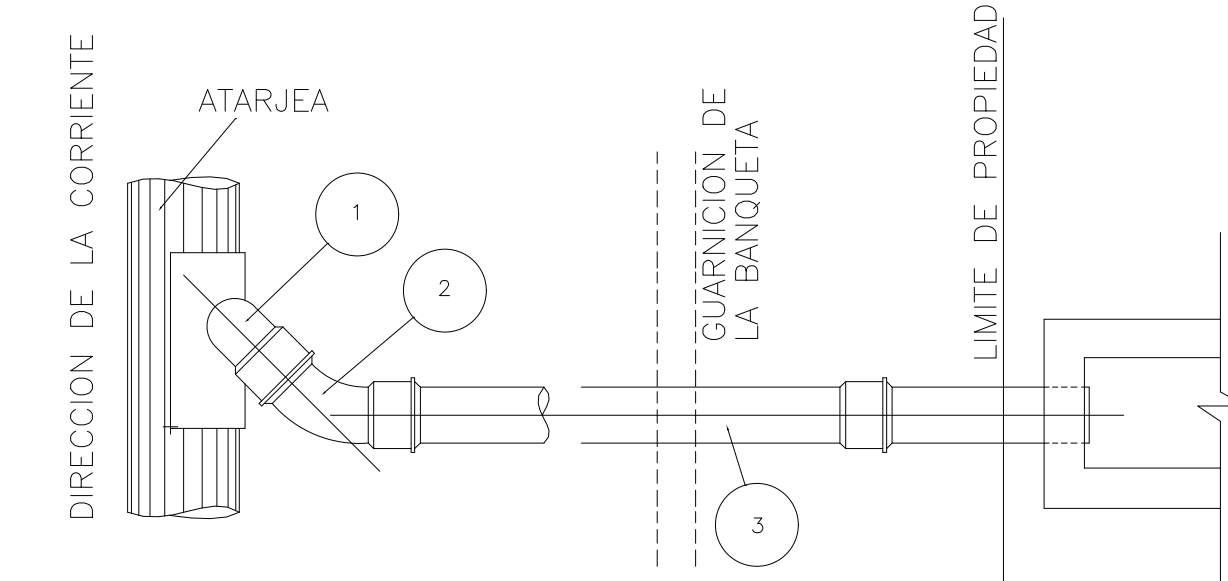


DIMENSIONES	
d (cm)	h (cm)min
20-45	120
>45	150

CORTE B-B'

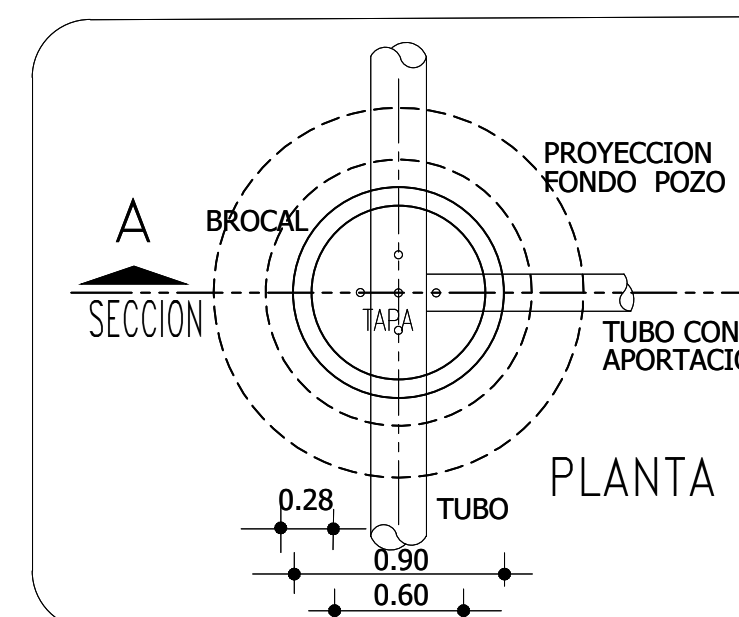


- 1.- SILLETA
- 2.- CODO DE 6" * 45°
- 3.- TUBERIA DE 6" DE DIAMETRO

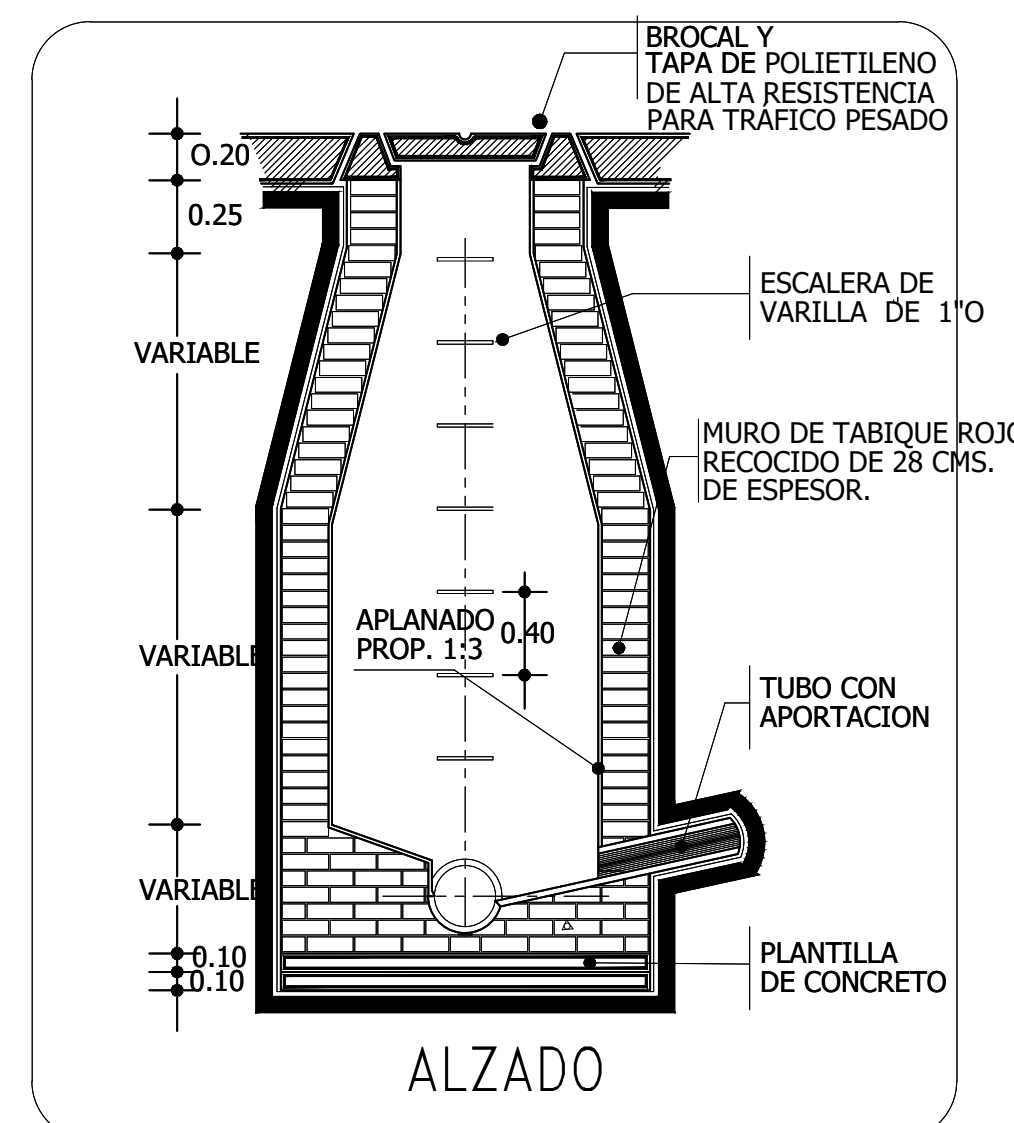


DESCARGA SANITARIA

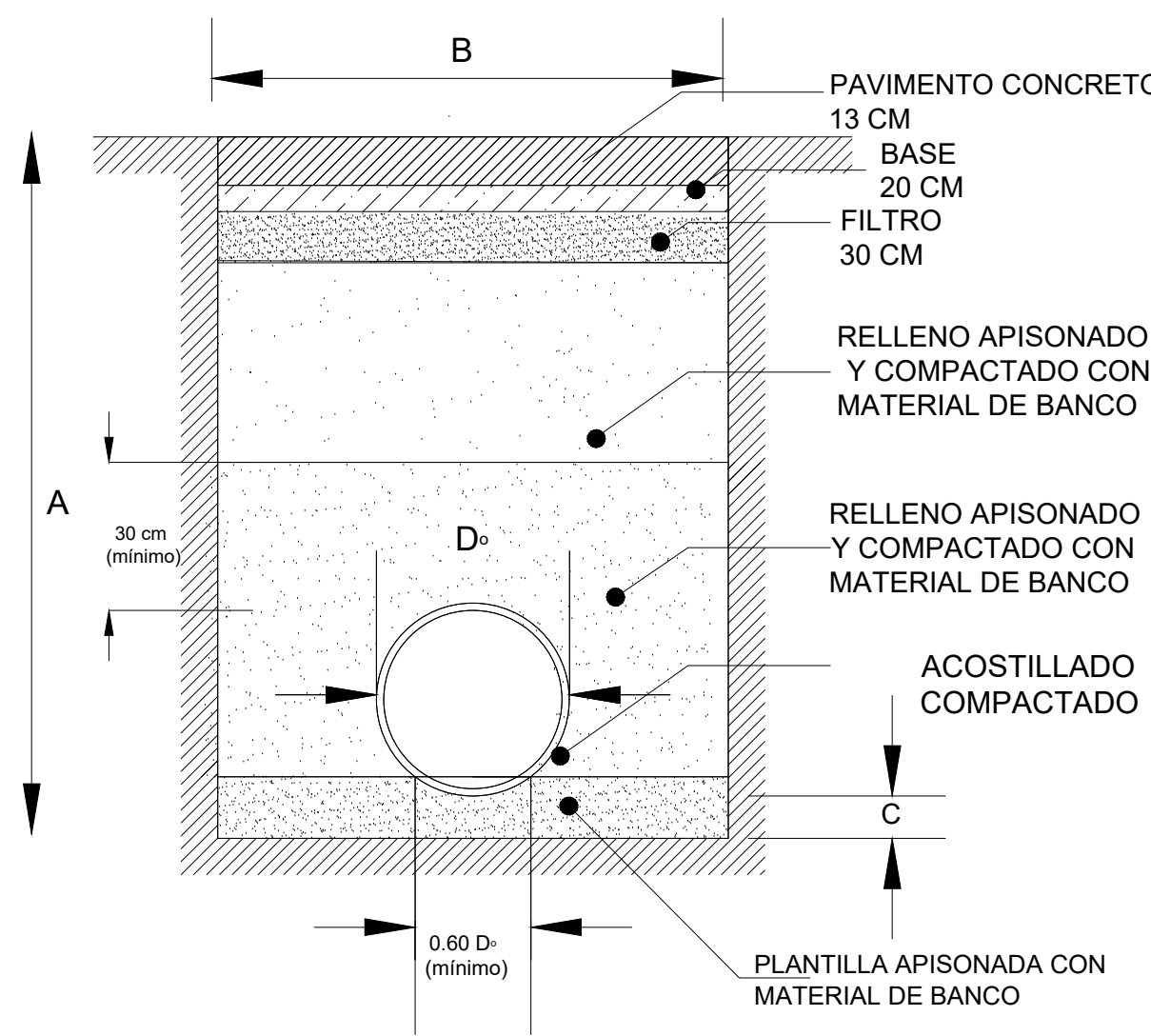
POZO DE VISITA COMUN PLANTA



POZO DE VISITA COMUN SECCION A-A



TUBERIA DE POLIETILENO SERIE 25 DE ALTA DENSIDAD



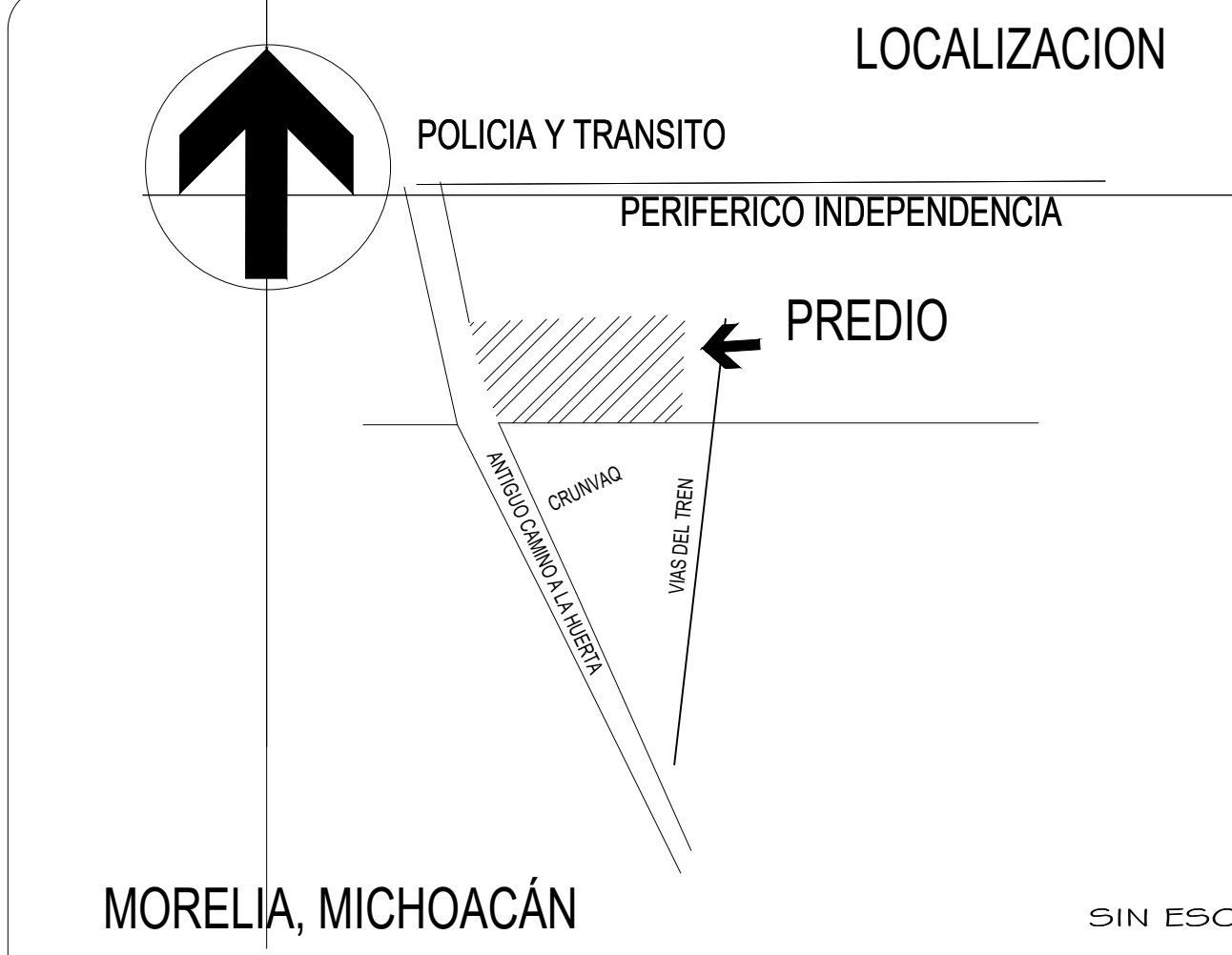
ESPECIFICACIONES PARA ZANJA EN ALCANTARILLADO SANITARIO

DIAMETRO (Ø) cm.	PROF. MIN. "A" (m)	ANCHO "B" (m)	PLANT. "C" (m)	RELL. COMP. "D" (m)
8" (20 cm)	1.25 m.	0.65 m.	0.10 m.	0.30 m.
10" (25 cm)	1.30 m.	0.70 m.	0.10 m.	0.30 m.
12" (30 cm)	1.35 m.	0.80 m.	0.10 m.	0.30 m.
15" (38 cm)	1.45 m.	0.90 m.	0.10 m.	0.30 m.

POZOS DE VISITA (RED):

PROF. DEL POZO	No. DE POZOS
1.20-1.50	14
TOTAL	14

NUMERO DE TAPAS Y BROCALES = 14 PZAS.



DATOS DE PROYECTO:

NUMERO DE VIVIENDAS	144 VIVIENDAS
NUMERO DE HAB. POR VIVIENDA	3.8 HAB./VIV
POBLACION PROYECTO	547 HABITANTES
DOTACION	150 LTS./HAB./DIA
AFORTACION (80% DE DOTACION)	120 LTS./HAB./DIA
SISTEMA	SEPARADO
FORMULAS	HARMON Y MANNING
LONGITUD DE LA RED	675.00 m
SISTEMA DE LA RED	GRAVEDAD
NATURALEZA DEL SITIO DE VERTIDO	SISTEMA MUNICIPAL
COEF. DE PREVISION O SEGURIDAD	1.50
COEF. DE HARMON	3.80

VELOCIDADES PERMISIBLES (TUBERIA DE PVC):

MINIMA	0.30 m/seg.
MAXIMA	5.00 m/seg.

VELOCIDADES DE PROYECTO:

MINIMA	0.56 m/seg.
MAXIMA	1.72 m/seg.

GASTOS:

MINIMO	1,500 lta/seg.
MEDIO	0,760 lta/seg.
MAXIMO INSTANTANEO	2,888 lta/seg.
MAXIMO EXTRAORDINARIO	4,332 lta/seg.

SIMBOLOGIA:

COLECTOR	=====
SUBCOLECTOR	=====
CABEZA DE ATARJEIA	-----○
ATARJEIA	-----○
POZO DE VISITA COMUN	-----○
POZO DE VISITA EXISTENTE	-----○
POZO DE VISITA CON CAIDA ADOSADA	-----●
ELEVACION DEL TERRENO	16.49
PROFUNDIDAD DE POZO	1.50
ELEVACION DE PLANTILLA	16.99
NUMERO DE CRUCERO	07
LONGITUD-PENDIENTE-DIAMETRO (METROS-MILESIMAS-CENTIMETROS)	64-03-25

ESCALA GRAFICA 1:500



PREIO: "LA VIOLETA"
UBICACION: MORELIA, MICHOACÁN
PROPIETARIO:

PLANO DE: RED DE DRENAJE SANITARIO

LEVANTO: ING. FAVIO OMAR AYALA FABIAN
FECHA: JUL 2023

04

NO. DE PLANO

CLAVE: SAN-01

ESCALA: 1:500

COTAS EN METROS

FECHA: JUL 2023