

A. NOTAS GENERALES

- ES MANDATORIO CUMPLIR CON LOS REQUISITOS, ESTÁNDARES Y CÓDIGOS INDICADOS EN ESTE PLANO. CUALQUIER DESVIACIÓN DEBERÁ SER NOTIFICADA AL CORRESPONSABLE EN SEGURIDAD ESTRUCTURAL (CSE) O DIRECTOR RESPONSABLE DE OBRA (DRO) ENCARGADO DEL PROYECTO.
- EL RESIDENTE CIVIL SERÁ EL RESPONSABLE DE QUE LO INDICADO EN ESTE PLANO, SE SIGA A CABALIDAD REPORTANDO CUALQUIER DESVIACIÓN AL CSE O DRO.
- DIMENSIONES (COTAS) EN CENTÍMETROS (cm) O MILÍMETROS (mm) SEGÚN SE INDIQUE. NIVELES EN METROS (m).
- NO TOMAR MEDIDAS A ESCALA, LAS COTAS RIGEN SOBRE EL DIBUJO.
- EN EL TRAZO DE CADA EDIFICIO, LAS COTAS Y LOS NIVELES QUEDAN RIGIDOS POR LO SEÑALADO EN EL PROYECTO ARQUITECTÓNICO, DICHAS DIMENSIONES DEBERÁN VERIFICARSE EN CAMPO. LOS PLANOS DEL PROYECTO ESTRUCTURAL SE CONSIDERAN COMO PLANOS DE INGENIERÍA BÁSICA, POR ELLO DEBERÁN ELABORARSE PLANOS DE TALLER QUE CONSIDEREN LAS DIMENSIONES REALES Y QUE A SU VEZ, COMPLEMENTEN LA INFORMACIÓN Y DETALLES DE LOS PLANOS DEL PROYECTO ESTRUCTURAL.
- EL PROYECTO CIVIL / ESTRUCTURAL DEBERÁ TRABAJARSE EN CONJUNTO CON EL PROYECTO ARQUITECTÓNICO Y CON EL PROYECTO DE INSTALACIONES PARA VERIFICAR LA LOCALIZACIÓN Y EL PASO DE TUBERÍAS E INSTALACIONES, CUALQUIER DIFERENCIA DEBERÁ NOTIFICARSE DE INMEDIATO.
- CUALQUIER MODIFICACIÓN AL PROYECTO ARQUITECTÓNICO QUE AFECTE DISTANCIAS ENTRE APOYOS, LONGITUD Y CONFIGURACIÓN DE MUROS, TAMAÑO DE ABERTURAS Y ALTURAS, DEBERÁ NOTIFICARSE DE INMEDIATO AL CSE O DRO.
- CONSTRUIR ÚNICAMENTE CON PLANOS EN REVISIÓN "0", O POSTERIORES, APROBADOS PARA CONSTRUCCIÓN.
- EN CASO DE SER REQUERIDO, EL CONTRATISTA DEBERÁ PROVEERSE DEL EQUIPO NECESARIO PARA GARANTIZAR EL ABATIMIENTO DEL NIVEL FREÁTICO DURANTE LA CONSTRUCCIÓN DE LA CIMENTACIÓN.
- CUALQUIER DUDA RELATIVA A LA INTERPRETACIÓN DE LOS PLANOS O CONCERNIENTE A LAS NOTAS CONTENIDAS EN ESTE PLANO, SE DEBERÁ CONSULTAR AL PROYECTISTA, HFA.

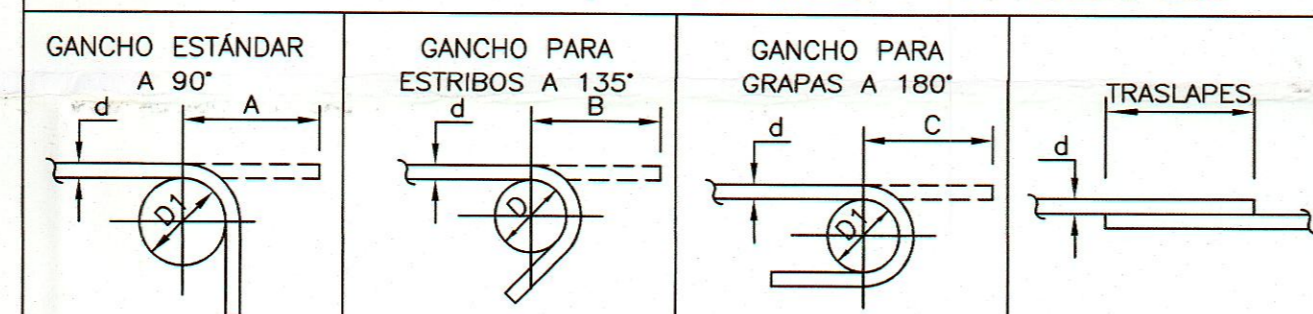
B. NOTAS GENERALES PARA CONCRETO ESTRUCTURAL

- LOS CRITERIOS PARA EL DISEÑO DE LOS ELEMENTOS DE CONCRETO SE TOMARON DE LAS NORMAS TÉCNICAS COMPLEMENTARIAS PARA DISEÑO Y CONSTRUCCIÓN DE ESTRUCTURAS DE CONCRETO (NTCC-2017), EDITADAS EN DICIEMBRE DE 2017 EN LA GACETA OFICIAL DE LA CIUDAD DE MÉXICO.
- EL CONCRETO DE RESISTENCIA NORMAL EMPLEADO PARA FINES ESTRUCTURALES PUEDE SER DE DOS CLASES: CLASE 1 CON PESO VOLUMÉTRICO EN ESTADO FRESCO SUPERIOR A 2.2 t/m³ Y CLASE 2 CON PESO VOLUMÉTRICO EN ESTADO FRESCO COMPRENDIDO 1.9 Y 2.2 t/m³.
- EL CONCRETO CLASE 1, PREMEZCLADO O HECHO EN OBRA, DEBERÁ SER ELABORADO EN UNA PLANTA DE DOSIFICACIÓN Y MEZCLADO DE ACUERDO CON LOS REQUISITOS DE ELABORACIÓN ESTABLECIDOS EN LA NORMA NMX-C-155-ONNCC. EL CONCRETO PODRÁ SER DOSIFICADO EN UNA PLANTA CENTRAL Y TRANSPORTADO A LA OBRA EN CAMIONES AGITADORES, O DOSIFICADO Y MEZCLADO EN UNA PLANTA CENTRAL Y TRANSPORTADO A LA OBRA EN CAMIONES AGITADORES, O BIEN PODRÁ SER ELABORADO DIRECTAMENTE EN LA OBRA; EN TODOS LOS CASOS DEBERÁ CUMPLIR CON LOS REQUISITOS DE ELABORACIÓN QUE AQUÍ SE INDICAN. LA DOSIFICACIÓN ESTABLECIDA NO DEBERÁ ALTERARSE, EN ESPECIAL, EL CONTENIDO DE AGUA.
- EN LA FABRICACIÓN DE LOS CONCRETOS, SE EMPLEARÁ CUALQUIER TIPO DE CEMENTO QUE SEA CONGRUENTE CON LA FINALIDAD Y CARACTERÍSTICAS DE LA ESTRUCTURA, CLASE RESISTENTE 30 O 40, QUE CUMPLA CON LOS REQUISITOS ESPECIFICADOS EN LA NORMA NMX-C-414-ONNCC VIGENTE, ASÍ COMO CON LOS ESPECIFICADOS EN LA TABLA 4.6.1. DE LAS NTC-CC 2017
- LOS AGREGADOS PÉTRCOS DEBERÁN CUMPLIR CON LOS REQUISITOS DE LA NORMA NMX-C-111-ONNCC VIGENTE CON LAS MODIFICACIONES Y ADICIONES ESTABLECIDAS EN EL INCISO 15.3.1. NTC-CC 2017
- EL AGUA DE MEZCLADO DEBERÁ SER LIMPIA Y CUMPLIR CON LOS REQUISITOS DE LA NORMA NMX-C-122-ONNCC VIGENTE. SI CONTIENE SUSTANCIAS EN SOLUCIÓN O EN SUSPENSIÓN QUE LA ENTURBIEN O LE PRODUZCAN OLORES O SABOR FUERA DE LO COMÚN, NO DEBERÁ EMPLEARSE.
- EL REVENIMIENTO SERÁ EL MÍNIMO REQUERIDO PARA QUE EL CONCRETO FLUYA A TRAVÉS DE LAS BARRAS DE REFUERZO Y PARA QUE PUEDA BOMBARSE EN SU CASO. EL REVENIMIENTO NOMINAL DEL CONCRETO NO SERÁ MAYOR QUE 120 mm, ASÍ COMO PARA LOGRAR UN ASPECTO SATISFACTORIO, LO ANTERIOR DETERMINADO DE ACUERDO A LA NORMA NMX-C-156-ONNCC VIGENTE.
- PODRÁN USARSE ADITIVOS A SOLICITUD EXPRESA DEL USUARIO O A PROPUESTA DEL PRODUCTOR, EN AMBOS CASOS CON LA AUTORIZACIÓN DEL CORRESPONSABLE EN SEGURIDAD ESTRUCTURAL, O DEL DIRECTOR RESPONSABLE DE OBRA CUANDO NO SE REQUIERA DE CORRESPONSABLE. LOS ADITIVOS DEBERÁN CUMPLIR CON LOS REQUISITOS DE LA NORMA NMX-C-255-ONNCC.
- SE DEBERÁ CUMPLIR CON TODOS LOS REQUISITOS DE LA SECCIÓN 15, CONSTRUCCIÓN (Y SUBSECCIONES CORRESPONDIENTES), DE LAS NTC-CC-2017 A EXCEPCIÓN DE LOS REQUERIMIENTOS ESPECÍFICOS PARA CONCRETO PRESFORZADO.
- A MENOS QUE SE INDIQUE OTRA COSA EN PLANOS, PARA LOS MATERIALES:
 - CONCRETO f_c = 200 kg/cm², EN CASTILLOS Y CERRAMIENTOS.
 - CONCRETO f_c = 250 kg/cm², EN COLUMNAS, TRABES, DADOS, LOSAS, ZAPATAS Y MUROS DE CONCRETO.
 - MÓDULO DE ELASTICIDAD, E_c = 221,359 kg/cm².
 - TAMAÑO MÁXIMO DEL AGREGADO, 19 mm (3/4"), EN DADOS, CONTRATRABES Y COLUMNAS.
 - ACERO DE REFUERZO DE ACUERDO A LAS NORMAS NMX-C-407-ONNCC O NMX-B-457 CANACERO VIGENTES.
 - ESFUERZO DE FLUENCIA, f_y = 4200 kg/cm² (GRADO 42).
 - TODAS LAS ZAPATAS Y CONTRATRABES, SE DESPLANTARÁN SOBRE UNA PLANTILLA DE CONCRETO f_c = 100 Kg/cm² DE 50 mm DE ESPESOR.
- ANTES DE COLAR, SE DEBERÁ VERIFICAR QUE TODOS LOS ELEMENTOS AHOGADOS ESTÉN CORRECTAMENTE COLOCADOS, TALES COMO ANCLAS, CAMISAS Y PLACAS EMBEBIDAS.
- EL RECUBRIMIENTO LIBRE DE TODA BARRA DE REFUERZO NO SERÁ MENOR QUE SU DIÁMETRO, NI MENOR QUE LO SEÑALADO A CONTINUACIÓN:
 - CONCRETO PERMANENTEMENTE EXPUESTO AL SUELO (ZAPATAS, DADOS Y CONTRATRABES) 30 mm
 - CONCRETO EXPUESTO A LA ACCIÓN DEL CLIMA (COLUMNAS) 30 mm
 - CONCRETO NO EXPUESTO NI AL SUELO NI A LA ACCIÓN DEL CLIMA (COLUMNAS) 20 mm
 - CONCRETO NO EXPUESTO NI AL SUELO NI A LA ACCIÓN DEL CLIMA (MUROS Y LOSAS) 15 mm
- LAS VARILLAS DEBERÁN COLOCARSE EN LA POSICIÓN INDICADA EN LOS PLANOS, SI EXISTE ALGUNA DUDA, SE DEBERÁ CONSULTAR AL CSE O DRO.
- PARA GANCHOS, ANCLAJES Y TRASLAPES, VER TABLA CORRESPONDIENTE.
- TODOS LOS TAQUETES PARA ANCLAR PERFILES ESTRUCTURALES O PLACAS A ELEMENTOS DE CONCRETO, SERÁN MARCA HILTI TIPO KB3 Y SE COLOCARÁN DE ACUERDO A LAS DISPOSICIONES DEL FABRICANTE.

C. NOTAS ESTRUCTURALES DE MAMPOSTERÍA

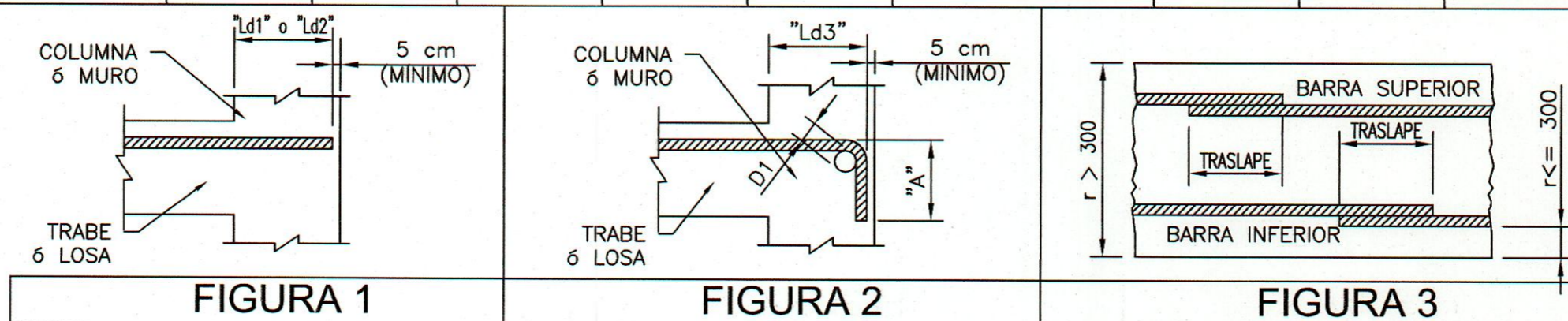
- LAS PIEZAS A UTILIZAR PARA LA CONSTRUCCIÓN DE LOS MUROS DE MAMPOSTERÍA SERÁN PIEZAS DE TABIQUE DE BARRO ROJO 6X13X25 (LA MEDIDA NOMINAL DE DICHA PIEZA SERÁ 7X14X28, SIN EMBARGO, COMERCIALMENTE ES DIFÍCIL ENCONTRAR PIEZAS CON ESTAS MEDIDAS EXACTAS, POR LO QUE, LAS MEDIDAS INICIALES INDICADAS SON EN TEORÍA DE UNA PIEZA MÁS COMERCIAL), DICHAS PIEZAS DE MAMPOSTERÍA DEBEN TENER UN PESO VOLUMÉTRICO NETO MÍNIMO EN ESTADO SECO DE 1300 kg/m³. LA PIEZA DEBE TENER UNA RESISTENCIA MÍNIMA A LA COMPRESIÓN DE 60 kg/cm².
- SE UTILIZARÁ MORTERO TIPO I PARA EL PEGADO DE LAS PIEZAS EN LA MAMPOSTERÍA, EL CUAL TENDRÁ UNA RESISTENCIA MÍNIMA A LA COMPRESIÓN DE 125 kg/cm².
- EL CONCRETO EN CASTILLOS Y DALAS DE MUROS INTERIORES Y EXTERIORES EN AMBIENTES NO AGRESIVOS, TENDRÁ UNA RESISTENCIA MÍNIMA A LA COMPRESIÓN DE 200 kg/cm².
- EL ACERO DE REFUERZO ESTRUCTURAL CONSISTIRÁ EN VARILLAS CORRUGADAS GRADO 42, ES DECIR, UNA RESISTENCIA A FLUENCIA CON UN VALOR f_y = 4200 kg/cm², SE PODRÁN USAR VARILLAS LISAS #2 (ALAMBRÓN) COMO ESTRIBOS PARA LOS CASTILLOS Y DALAS, EL CUAL DEBERÁ TENER UNA RESISTENCIA MÍNIMA A FLUENCIA f_y = 2100 kg/cm². EN CASO DE UTILIZAR ELEMENTOS DE ACERO ELECTROSOLDADOS, LA RESISTENCIA MÍNIMA DEL ACERO A FLUENCIA DE DICHO ACERO SERÁ f_y = 5000 kg/cm².
- LAS PIEZAS A UTILIZAR PARA LA CONSTRUCCIÓN DE LA CIMENTACIÓN DE MAMPOSTERÍA SERÁN PIEZAS DE TABICÓN 6X13X25 (LA MEDIDA NOMINAL DE DICHA PIEZA SERÁ 7X14X28, SIN EMBARGO, COMERCIALMENTE ES DIFÍCIL ENCONTRAR PIEZAS CON ESTAS MEDIDAS EXACTAS, POR LO QUE, LAS MEDIDAS INICIALES INDICADAS SON EN TEORÍA DE UNA PIEZA MÁS COMERCIAL), DICHAS PIEZAS DE MAMPOSTERÍA DEBEN TENER UN PESO VOLUMÉTRICO NETO MÍNIMO EN ESTADO SECO DE 1500 kg/m³. LA PIEZA DEBE TENER UNA RESISTENCIA MÍNIMA A LA COMPRESIÓN DE 100 kg/cm².
- EL CONCRETO UTILIZADO PARA CASTILLOS TENDRÁ TAMAÑOS MÁXIMOS DEL AGREGADO MENORES QUE 3/4". SE RECOMIENDA QUE EL REVENIMIENTO NOMINAL QUEDE COMPRENDIDO ENTRE 15 Y 20 cm (CON TOLERANCIA DE 2.5 cm)
- SE RECOMIENDA MOJAR LAS PIEZAS DE MAMPOSTERÍA (TABIQUE, TABICÓN, BLOCK HUECO) UNAS HORAS ANTES DE SER COLOCADAS, EVITANDO LA COLOCACIÓN DE LAS PIEZAS SATURADAS Y QUE TENGAN HUMEDAD SUPERFICIAL.
- EN TODOS LOS MATERIALES DE CONSTRUCCIÓN UTILIZADOS DEBE REVISARSE DE QUE NO CUENTEN CON PATOLOGÍAS IMPORTANTES QUE MODIFIQUEN SUS CARACTERÍSTICAS DE RESISTENCIA, NO DEBERÁN TENER OXIDACIÓN, AGRIETAMIENTOS, ABOLLADURAS, DOBLECES O DAÑO, ESTARÁN LIBRES DE ACEITE, SUCIEDAD, ETC.
- BLOCK HUECO ESTRIADO 15X20X40 TIPO (INTERMEDIO) CON UNA RESISTENCIA MÍNIMA A LA COMPRESIÓN f_c = 70 kg/cm².
- CONCRETO PARA RELLENO DE HUECOS, f_c = 150 kg/cm² FABRICADO CON CEMENTO, ARENA Y GRAVILLA DE TAMAÑO MÁXIMO DE 1 cm.
- TODO HUECO QUE CONTenga UNA VARILLA DE REFUERZO VERTICAL DEBERÁ LLENARSE, EN TODA SU LONGITUD, CON CONCRETO.
- EN MUROS DE CARGA QUE SOPORTEN LOSAS Y/O TRABES DE CONCRETO, TODOS LOS HUECOS DE LA ÚLTIMA HILADA DEBERÁN LLENARSE CON CONCRETO.
- LA DISTANCIA MÍNIMA ENTRE UNA VARILLA VERTICAL Y LAS PAREDES DEL HUECO SERÁ DE LA MITAD DEL DIÁMETRO DE LA VARILLA.
- EL REFUERZO HORIZONTAL DEBERÁ AHOGARSE COMPLETAMENTE EN MORTERO.
- LA DIMENSIÓN MÍNIMA DE UN HUECO SERÁ DE 5 cm. Y SU ÁREA NO SERÁ MENOR QUE 30 cm².

TABLA DE GANCHOS, ANCLAJES Y TRASLAPES **



* Ld2 APLICA PARA ANCLAJES CON MÁS DE 300 mm DE CONCRETO POR DEBAJO DE ELLOS.
 ** ESTA TABLA APLICA PARA CONCRETO f_c=250 kg/cm².

No.	DIÁM. NOMINAL Ø	GANCHOS			DIMENSIONES		Separación mínima entre varillas	Ld1	* Ld2	Ld3	TRASLAPE LT
		90°	135°	180°	D1	D					
# 3	10	170	120	170	60	40	35	390	510	200	510
# 4	13	230	150	210	80	50	38	510	670	260	670
# 5	16	280	200	240	95	65	41	640	840	320	840
# 6	19	340	280	290	115	115	44	770	1000	390	1000
# 8	25	450	370	390	155	155	51	1280	1670	510	1670
# 10	32	630	-	610	275	-	64	1590	2050	640	MUFAS
# 12	38	790	-	-	380	-	76	1910	2500	770	MUFAS



DETALLE DE SOLDADURA EN VARILLAS CON DIÁMETROS MAYORES QUE 1"

D. CONTROL DE CALIDAD DE LOS MATERIALES

EL CONTROL DE CALIDAD DE LOS MATERIALES, DEBERÁ AJUSTARSE A LO INDICADO EN ESTE PLANO, ASÍ COMO A LO ESTIPULADO EN EL REGLAMENTO DE CONSTRUCCIONES DEL DISTRITO FEDERAL (VIGENTE), ASÍ COMO SUS NORMAS TÉCNICAS COMPLEMENTARIAS (VIGENTES).

PRUEBA	FRECUENCIA
REVENIMIENTO	UNA VEZ POR CADA ENTREGA DE CONCRETO
PESO VOLUMÉTRICO	UNA VEZ POR DÍA DE COLADO, PERO NO MENOS QUE UNA POR CADA 20 m ³
RESISTENCIA A LA COMPRESIÓN	UNA VEZ POR DÍA DE COLADO, PERO NO MENOS QUE UNA POR CADA 40 m ³
MÓDULO DE ELASTICIDAD	UNA PREVIA AL SUMINISTRO DEL CONCRETO DE CADA PROVEEDOR

PRUEBA	FRECUENCIA
TENSION	UN ENSAYE POR CADA LOTE DE 10 TON O FRACCIÓN FORMADO POR BARRAS DE UNA MISMA MARCA, UN MISMO GRADO, UN MISMO DIÁMETRO Y CORRESPONDIENTES A UNA MISMA REMESA DE CADA PROVEEDOR. EN CADA ENSAYE SE MEDIRÁ ESFUERZO ÚLTIMO Y PORCENTAJE DE ALARGAMIENTO DE ACUERDO A LA NORMA MEXICANA NOM B172
DOBLADO	UN ENSAYE POR CADA LOTE DE 10 TON O FRACCIÓN FORMADO POR BARRAS DE UNA MISMA MARCA, UN MISMO GRADO, UN MISMO DIÁMETRO Y CORRESPONDIENTES A UNA MISMA REMESA DE CADA PROVEEDOR.

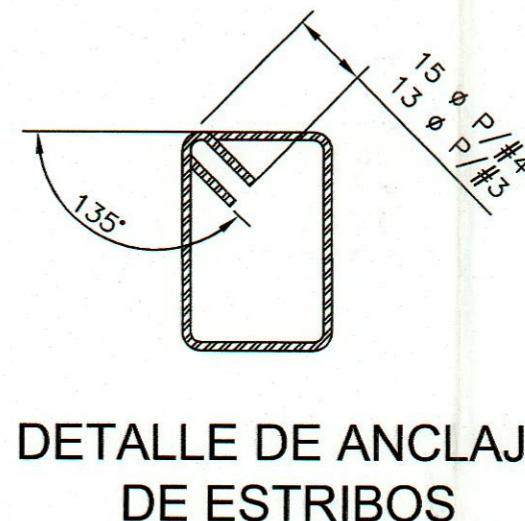
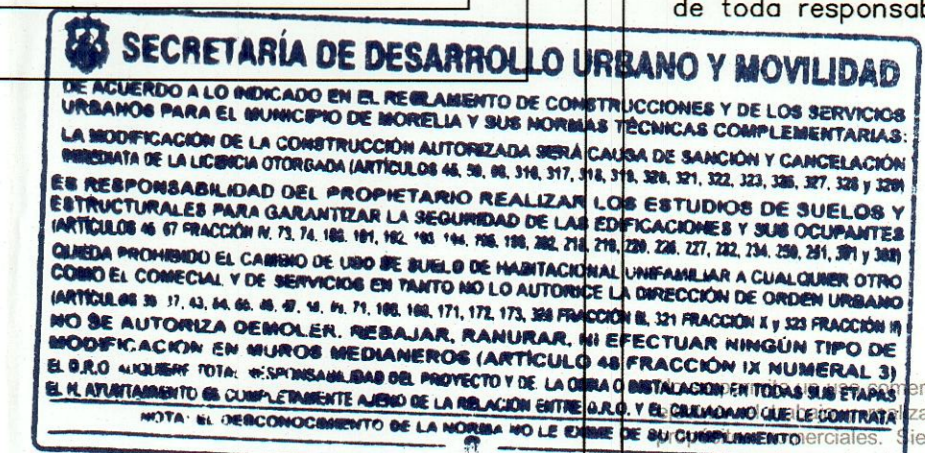
PRUEBA	FRECUENCIA
TENSION	UN ENSAYE POR CADA LOTE FORMADO POR PLACAS DE UNA MISMA MARCA, UN MISMO ESPESOR Y CORRESPONDIENTES A UNA MISMA REMESA DE CADA PROVEEDOR, PERO NO MENOS QUE UN ENSAYE POR CADA 150 TONELADAS.
MÓDULO DE ELASTICIDAD	UNA PREVIA AL SUMINISTRO DEL ACERO ESTRUCTURAL DE CADA PROVEEDOR.

PRUEBA	FRECUENCIA
TENSION	UNA PREVIA AL SUMISTRO DE CADA PROVEEDOR, O BIEN LA PRESENTACIÓN DEL CERTIFICADO DE CALIDAD DEL FABRICANTE DE CUMPLIMIENTO DE LA NORMA ASTM A 325.
CORTANTE	UNA PREVIA AL SUMINISTRO DE CADA PROVEEDOR, O BIEN LA PRESENTACIÓN DEL CERTIFICADO DE CALIDAD DEL FABRICANTE DE CUMPLIMIENTO DE LA NORMA ASTM A 325. EN CASO DE REALIZARSE PRUEBAS, ESTAS DEBERÁN EFECTUARSE PARA EL CASO EN QUE LA ROSCA ESTÉ EN EL PLANO DE CORTE Y PARA EL CASO EN QUE LA ROSCA NO ESTÉ EN EL PLANO DE CORTE.



NOTAS GENERALES

- El presente plano consiste en un plano estructural de ingeniería básica, los planos de albañilería y de taller son responsabilidad del constructor.
- Todas las medidas y dimensiones del plano estructural están basadas en el proyecto arquitectónico proporcionado, corroborar la congruencia entre ambos proyectos antes de la ejecución de la obra.
- La estructura no puede garantizar un comportamiento óptimo si se modifican las cargas de servicio especificadas previamente en el proyecto arquitectónico.
- Es responsabilidad del constructor corroborar que las características del suelo correspondan con el estudio geotécnico proporcionado, en caso de no ser así, se deberá notificar para realizar las modificaciones correspondientes al diseño y planos de la subestructura, considerando una capacidad de carga admisible mínima de 10.00 ton/m².
- No se deberán pasar tubos de un diámetro mayor que 2", en los elementos estructurales que obstruyan el correcto comportamiento de los diferentes elementos estructurales como son: losas de cimentación, contratrabes, trabes de entrapiso, trabes de azotea, losos macizas y columnas.
- Es responsabilidad del constructor estabilizar las excavaciones y garantizar un terreno limpio para el desplante de la subestructura y superestructura.
- Los muros considerados en el proyecto deberán utilizar mortero tipo 1, para su colocación, cuidando el debido proporcionamiento del mismo, así como evitar el endurecimiento del mortero previo a su colocación.
- El constructor es responsable del diseño de la cimbra y su correcta fabricación.
- Todos los muros deberán llevar una trabe de cerramiento del tipo "TC1". Además los muros que rebasen una altura de 3.00 m, deberán llevar una trabe de cerramiento intermedia del tipo "TC1".
- Estos planos estructurales fueron elaborados y aprobados por BICON: Bufete de Ingeniería y Construcción, mismo que en caso de presentarse cualquier modificación en la ejecución del proyecto estructural se deslinda de toda responsabilidad por el proyecto.



DETALLE DE ANCLAJE DE ESTRIBOS

Proyecto: Casa Habitación Veronesa Prototipo B++ Lote 14
 Propietario: Fideicomiso F/10070, Banco Monex Sociedad Anónima, Institución de Banca Múltiple, Monex Grupo Financiero.
 Ubicación: Calle la Arriera #801, La Arriera (Granjas de la Huerta, Ex Hacienda la Huerta), Morelia, Mich.
 Proyecto: Constructora HYG Del Bajo SAPI DE CV
 Calculó: Ing. Humberto Javier Sotelo Herrera
 Ced. Prof. 2084014
 Dibujó: Arq. Naomi Chávez Bautista

Plano: Notas estructurales generales
 Escala: Unidades cm
 Fecha: Feb 2024
 Indicada: /04