

### DATOS DE PROYECTO:

NUMERO DE VIVIENDAS: 144  
 NUMERO DE HAB. POR VIVIENDA: 3.8 HAB./VIV.  
 SUPERFICIE DEL PREDIO: 171,000 M<sup>2</sup>  
 DOTACION: 150 LTS./HAB./DIA  
 APORTACION (80% DE DOTACION): 120 LTS./HAB./DIA  
 FORMULA: HASKON & MANNING  
 LONGITUD DE LA RED: 675.00 m  
 SISTEMA DE LA RED: GRAVITAD  
 COEF. DE PREVISION O SEGURIDAD: 1.50  
 COEF. DE HARMON: 3.00

VELOCIDADES PERMISIBLES (TUBERIA DE PVC):  
 MINIMA: 0.30 m/seg.  
 MAXIMA: 5.00 m/seg.

VELOCIDADES DE PROYECTO:  
 MINIMA: 0.56 m/seg.  
 MAXIMA: 1.72 m/seg.

GASTOS:  
 MINIMO: 1,500 lbs/meg.  
 MEDIO: 0.760 lbs/meg.  
 MAXIMO: 4.332 lbs/meg.

### SIMBOLOGIA:

COLECTOR  
 SUBCOLECTOR  
 CABEZA DE ATARAJA  
 ATARAJA  
 POZO DE VISITA COMUN  
 POZO DE VISITA EXISTENTE  
 POZO DE VISITA CON CAIDA ADOSADA  
 ELEVACION DEL TERRENO: 18.49  
 PROFUNDIDAD DE POZO: 16.99  
 ELEVACION DE PLANTILLA: 07  
 64-03-25

NUMERO DE CRUCERO  
 LONGITUD-PENDIENTE-DIAMETRO (METROS-MILESIMAS-CENTIMETROS): 07  
 64-03-25

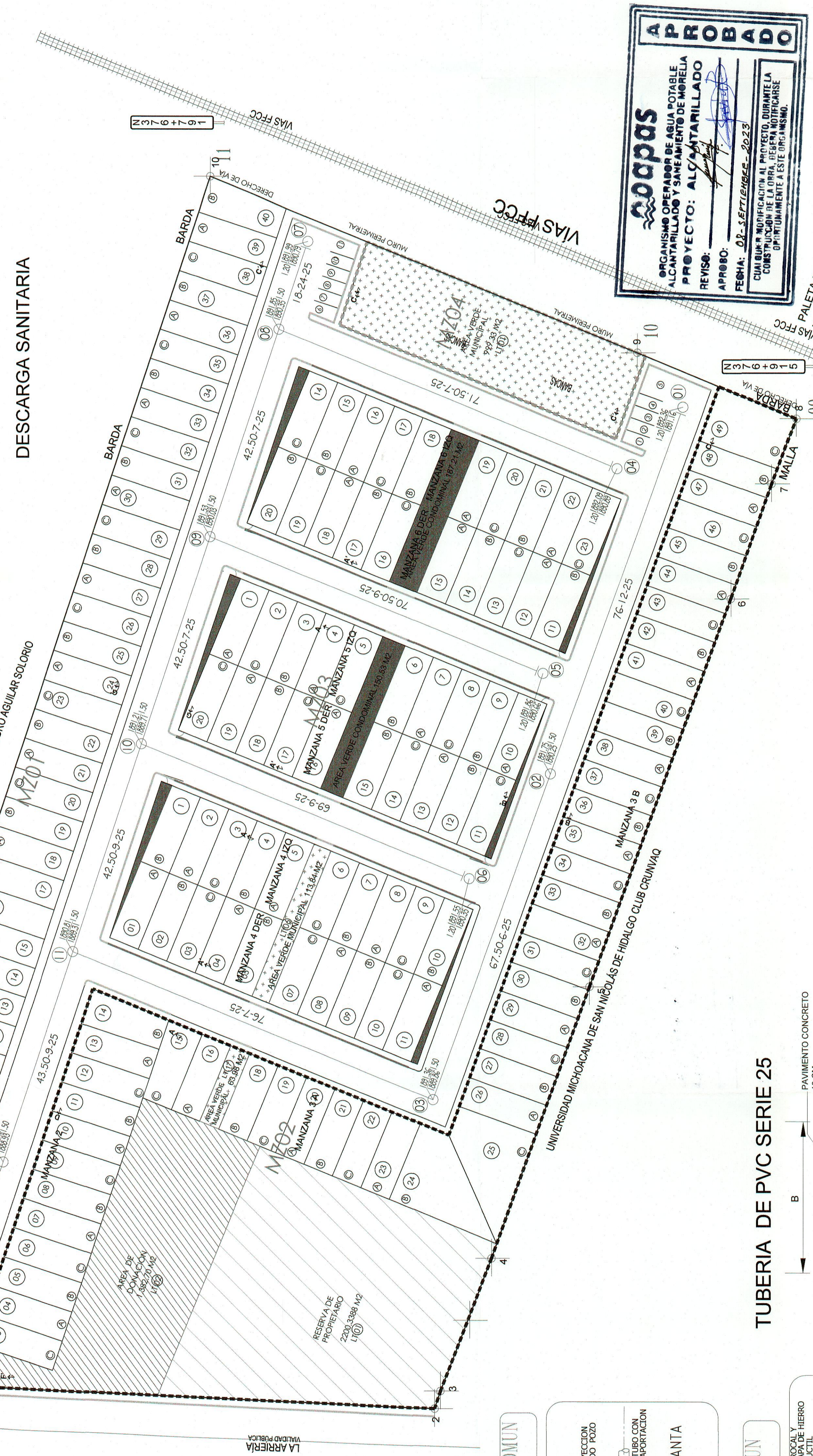
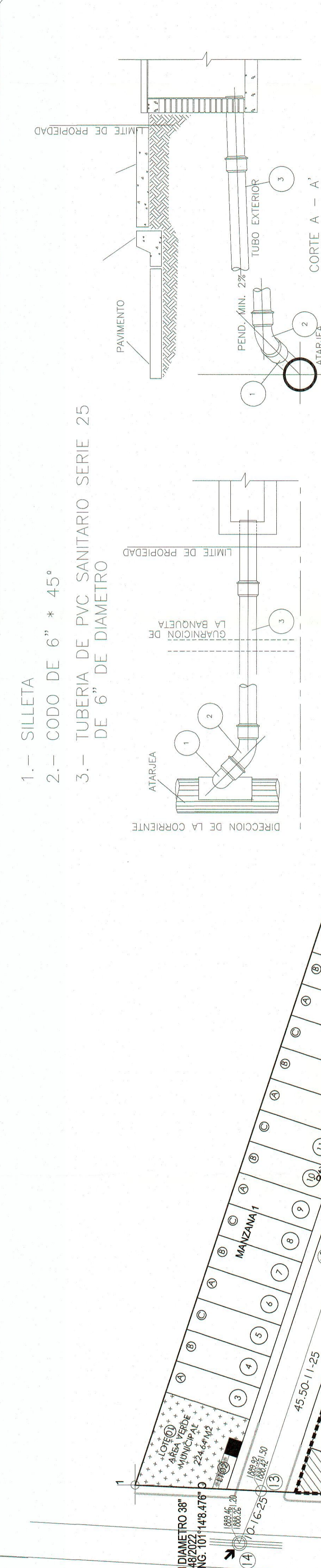
ESCALA GRAFICA 1:500

PREIDIO: "VERONESA"  
 UBICACION: MORELIA, MICHOACAN  
 PROPIETARIO:

PLANO DE: RED DE DRENAJE SANITARIO

NO. DE PLANO: 04  
 CLAVE: SAN-01  
 ESCALA: 1:500  
 COTAS EN METROS  
 FECHA: SEP 2023

LEVANTO: ING. FAVIO OMAR AYALA FABIAN  
 TELS 44 34 10 96 79



### POZOS DE VISITA (RED):

| PROF. DEL POZO | No. DE POZOS |
|----------------|--------------|
| 1.20-1.50      | 14           |
| <b>TOTAL</b>   | <b>14</b>    |

NUMERO DE TAPAS Y BROCALES = 14 PZAS.

### ESPECIFICACIONES PARA ZANUA EN ALCANTRILLADO SANITARIO

| DIAMETRO (Ø) cm. | PROF. MIN. "A" cm. | ANCHO "B" (m) | PLANT. "C" (m) | RELL. COMP. "D" (m) |
|------------------|--------------------|---------------|----------------|---------------------|
| 8" (20 cm)       | 1.25 m.            | 0.65 m.       | 0.10 m.        | 0.30 m.             |
| 10" (25 cm)      | 1.30 m.            | 0.70 m.       | 0.10 m.        | 0.30 m.             |
| 12" (30 cm)      | 1.35 m.            | 0.80 m.       | 0.10 m.        | 0.30 m.             |
| 15" (38 cm)      | 1.45 m.            | 0.80 m.       | 0.10 m.        | 0.30 m.             |

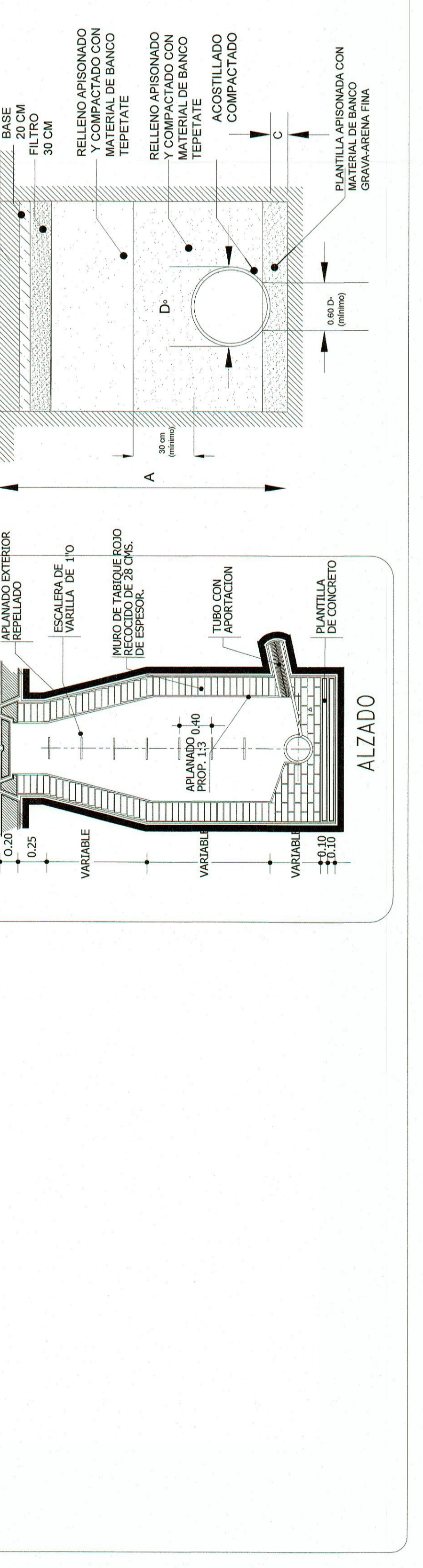
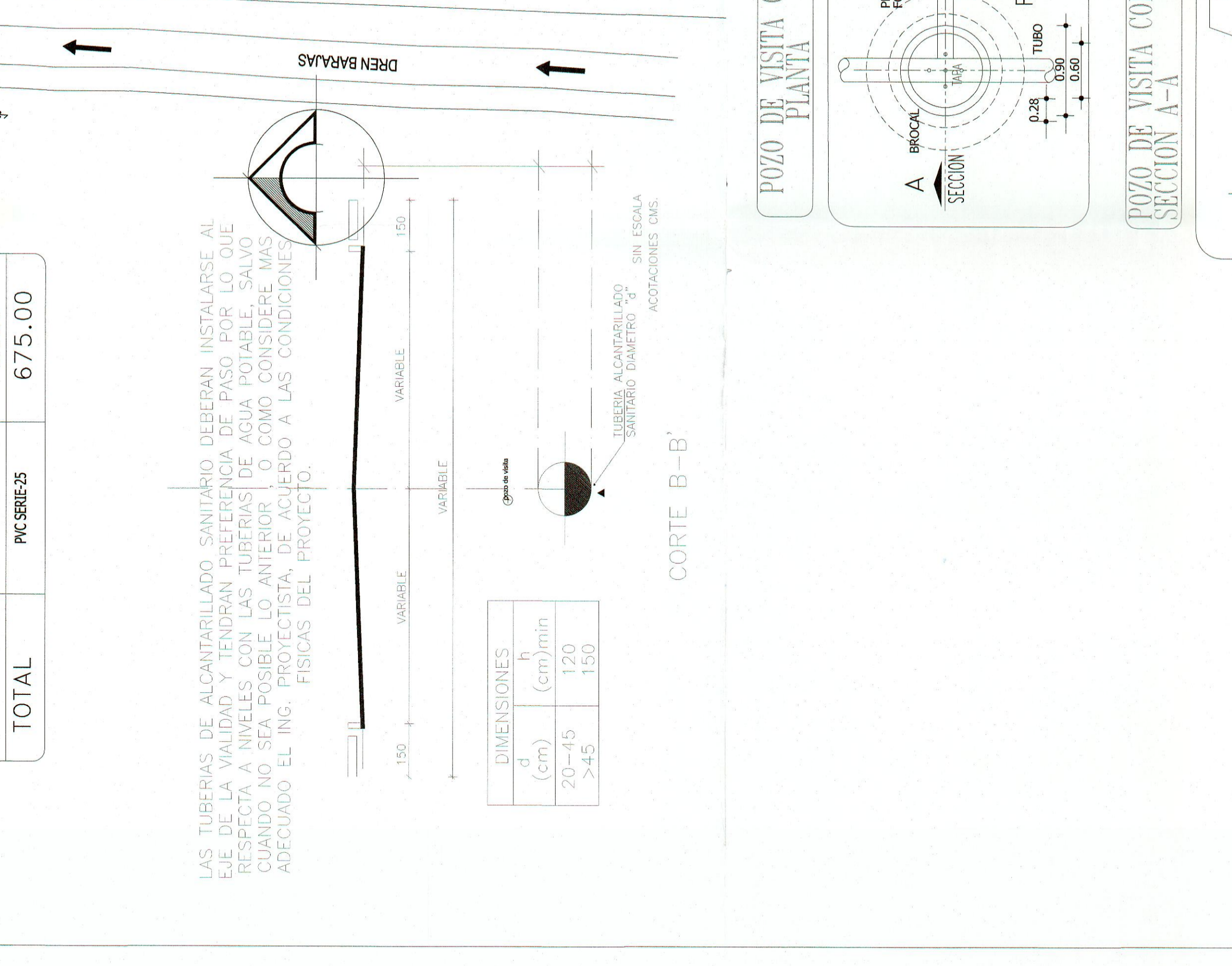
### VOLUMETRIA DE RED

| DIAMETRO (cm.) | CLASE        | VOLUMENES (m. <sup>3</sup> ) |
|----------------|--------------|------------------------------|
| 25             | PVC-SERIE-25 | 669.13                       |
| TOTAL          | PVC-SERIE-25 | 669.13                       |

### CANTIDADES DE TUBERIA DE RED

| DIAMETRO (cm.) | CLASE        | LONGITUD Y TRAZO (m/ks.) |
|----------------|--------------|--------------------------|
| 25             | PVC-SERIE-25 | 675.00                   |
| TOTAL          | PVC-SERIE-25 | 675.00                   |



**COOPAS**  
 ORGANISMO OPERADOR DE AGUA POTABLE ALCANTRILLADO Y SANEAMIENTO DE MORELIA  
 PROYECTO: ALCANTRILLADO  
 REVISO:  
 APROBO:  
 FECHA: 02 SEPTIEMBRE 2023  
 CUA BUER MODIFICACION AL PROYECTO, DEBEMOS LA CONSTRUCCION DE LA OBRA, DEBEMOS MODIFICARLO DEBIDAMENTE A ESTE ORGANISMO.

**APROBADO**